

Rys. 4. Obudowa

# WYKAZ CZĘŚCI OBUDOWY (rys. 4)

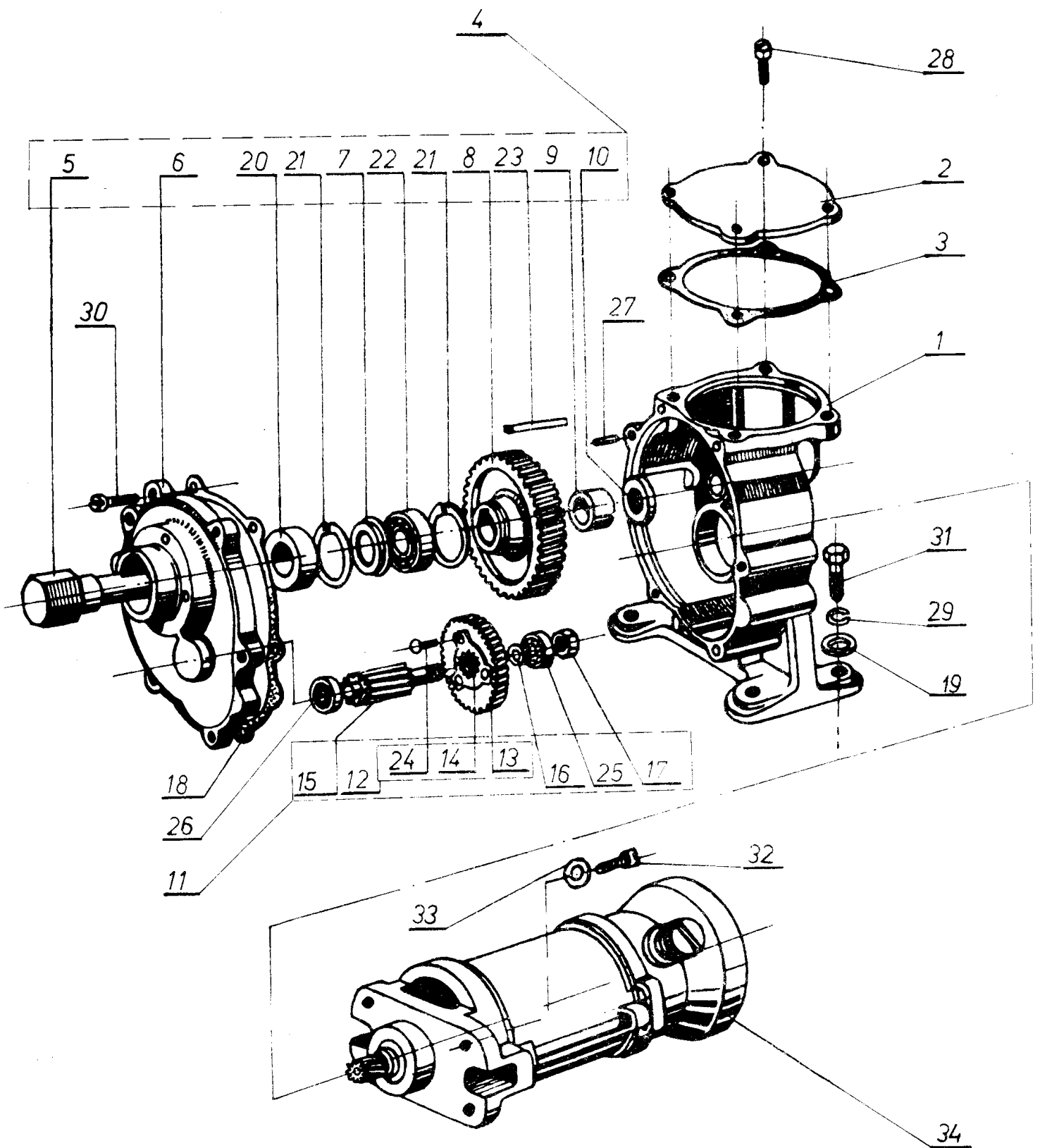
Nr części na rysunku 4	Nazwa części lub zespołu	Nr fabryczny, symbol lub nr normy	Ilość szt. w wyrobie			Norma zużycia na 1000 szt. wyrobów	Zasady detalicznego oznaczania i pakowania części			Cena	Zastosowanie w innych wyrobach
			EM10-01 ÷ 04	EM10-05 ÷ 08			Rodzaj opakowania	Zawartość	Miejsce umieszczenia metek		
1	2	3	4	5	6	7	8	9	10	11	12
1.	Obudowa kpl.	EM10-01.05.00	1	1	1	-	-	-	-	-	-
2.	Obudowa	EM10-01.05.01	1	1	1	2	b	1	A	-	-
3.	Rękojeść	EM10-01.05.02	1	1	1	5	b	5	A	-	-
4.	Nakładka rękojeści	EM10-01.05.03	1	1	1	5	b	5	A	-	-
5.	Przekładka	EM10-01.05.04	1	1	1	5	a	5	B	-	-
6.	Podkładka	A2-1-00.00.22	4	4	4	-	-	-	-	-	A2-1
7.	Piasta kpl.	EM10-01.03.00	1	1	1	-	-	-	-	-	-
8.	Piasta	EM10-01.03.01	1	1	1	2	b	5	A	-	-
9.	Dźwignia zaciskowa	A2-1-02.10.00	1	1	1	10	a	5	A	-	A2-1
10.	Sworzeń rozprężny	A2-1-02.00.02	1	1	1	15	a	10	B	-	A2-1
11.	Wkręt z łbem soczewkowym	A2-1-00.00.07	1	1	1	20	a	20	B	-	A2-1
12.	Podkładka sprężynująca	A2-1-02.00.03	1	1	1	10	a	10	B	-	A2-1
13.	Podstawa	EM10-01.02.00	1	1	1	5	b	10	A	-	-
14.	Wspornik siłnika	A2-1-05.00.00	1	1	1	10	a	5	A	-	A2-1
15.	Wkręt	A2-1.00.00.23	1	1	1	5	a	10	B	-	A2-1
16.	Uszczelka	A2-1.00.00.19	1	1	1	5	a	10	B	-	A2-1
17.	Uszczelka	EM10-01.00.02	1	1	1	10	a	10	B	-	-
18.	Przekładka	EM10-01.00.04	1	1	1	10	a	10	B	-	-
19.	Obejma przewodu	54.113/A	1	1	1	10	a	10	B	-	SWS
20.	Stopka	A2-1-00.00.16	4	4	4	20	a	10	B	-	A2-1
21.	Podkładka kompensacyjna	A2-1.00.00.17	4	4	4	-	-	-	-	-	A2-1
22.	Podkładka	A2-1-00.00.22	4	4	4	-	-	-	-	-	A2-1
23.	Wylącznik termiczny	BT01-2/z	1	-	-	10	a	10	B	-	A2-1
24.	Wylącznik przeciążeniowy	T11-611-4A	-	1	-	10	a	10	B	-	-
24.	Wylącznik przeciążeniowy	T11-611-2A	-	-	1	10	a	10	B	-	A2-1
25.	Kondensator przeciwzakłóceńowy	EM10-01.09.00	1	-	-	10	a	10	A	-	-
26.	Filtr przeciwzakłóceńowy	A2-1-14.00.00	-	1	1	10	a	10	B	-	A2-1
27.	Wylącznik	A2-1-106.00.00	-	1	1	10	b	10	A	-	A2-1
28.	Łącznik krzywkowy	SWR-849	1	-	-	10	b	10	A	-	-
29A.	Pokrętło wylącznika	EM10-01.04.01	-	1	1	10	a	10	B	-	-
29B.	Pokrętło wylącznika	EM10-01.06.01	1	-	-	10	a	10	B	-	-
30.	Przewód przyłączeniowy	EM10-01.08.00	1	-	1	10	a	5	A	-	-
30.	Przewód przyłączeniowy	A2-1-09-03.01.00	-	1	-	10	a	5	A	-	-
31.	Uchwyt kondensatora	SW-00.00.23	1	-	-	-	-	-	-	-	VA-376 RKS-1 A2-1
32.	Obudowa wylącznika BT01	RKS-1.11.00.54	1	-	-	10	a	10	B	-	-
33.	Wspornik wylącznika	EM10-01.00.03	-	1	1	10	a	5	B	-	-
34.	Przewód łączący kpl.	A2-1-12.00.00	-	1	1	-	-	-	-	-	A2-1
35.	Przewód łączący kpl.	EM10-01.07.00	1	-	-	-	-	-	-	-	-
36.	Złącze zaciskowe 2 torowe	LZ-2	1	-	-	-	-	-	-	-	EM10
37.	Wkręt M4x10-4.8-B-Fe/Zn5	PN-85/M-82215	-	4	4	-	-	-	-	-	-
38.	Wkręt dociskowy M4x12-Fe/Zn5	PN-82/M-82272	1	1	1	-	-	-	-	-	-
39.	Wkręt M4x16-4.8-B-Fe/Zn	PN-85/M-82215	1	-	-	-	-	-	-	-	-
40.	Wkręt M5x12-5.8-A-Fe/Ni10b	PN-85/m-82215	3	3	3	-	-	-	-	-	-
41.	Wkręt M5x14-4.8-B-Fe/Zn5	PN-85/M-82215	2	2	2	-	-	-	-	-	-
42.	Wkręt M5x16-4.8-B-Fe/Zn5	PN-85/M-82215	2	2	2	-	-	-	-	-	-
43.	Wkręt M5x45-4.8-B-Fe/Zn5	PN-85/M-82215	2	2	2	-	-	-	-	-	-
44.	Wkręt BGb-2,9x16-Fe/Zn6	PN-79/M-83106	1	-	-	-	-	-	-	-	-
45.	Wkręt BGb-3,5x9,5-Fe/Zn6	PN-79/M-83106	2	2	2	-	-	-	-	-	-
46.	Wkręt BGb-4,8x13-Fe/Zn6	PN-79/M-83106	4	4	4	-	-	-	-	-	-
47.	Wkręt BGb-4,8x16-Fe/Zn6	PN-79/M-83106	1	1	1	-	-	-	-	-	-
48.	Nakrętka M4-5-b-Fe/Zn5	PN-75/M-82144	1	-	-	-	-	-	-	-	-
49.	Nakrętka NM4-04-B-Fe/Zn3	PN-75/M-82151	1	1	1	-	-	-	-	-	-
50.	Nakrętka M8-5-B-Fe/Zn5	PN-75/M-82144	2	2	2	-	-	-	-	-	-
51.	Podkładka spr. Z4,1-Fe/Zn5	PN-77/M-82008	1	4	-	-	-	-	-	-	-
52.	Podkładka spr. Z5,1-Fe/Zn5	PN-77/M-82008	4	4	4	-	-	-	-	-	-
53.	Podkładka spr. Z8,2-Fe/Zn5	PN-77/M-82008	1	1	1	-	-	-	-	-	-
54.	Podkładka 4,3-Fe/Zn5	PN-77/M-82006	4	4	4	-	-	-	-	-	-
55.	Podkładka 5,3-Fe/Zn5	PN-78/M-82006	10	10	10	-	-	-	-	-	-
56.	Podkładka 8,4-Fe/Zn5	PN-78/M-82006	2	2	2	-	-	-	-	-	-

Rodzaj opakowania:

a – torebka z folii, zbiorczo pudło tekturowe;  
b – indywidualnie w papier, zbiorczo w pudło tekturowe.

Sposób umieszczenia metek:

A – 1 metka na opakowaniu + 1 na każdej sztuce;  
B – 1 metka w opakowaniu.



Rys. 5. Przekładnia napędowa z silnikiem

# WYKAZ CZĘŚCI PRZEKŁADNI ZĘBATEJ Z SILNIKIEM (rys. 5)

Nr części na rysunku 5	Nazwa części lub zespołu	Nr fabryczny, symbol lub nr normy	Ilość sztuk w wyrobie	5	Zasady detalicznego oznaczania i pakowania części			Cena	Zastosowanie w innych wyrobach
					Rodzaj opakowania	Zawartość	Miejsce umieszczenia metek		
1	2	3	4	5	6	7	8	9	10
1.	Obudowa przekładni	A2-1-01-40.00	1	5	b	5	A		AL2-1
2.	Pokrywa górna	AL2-1-01.00.01	1	5	a	10	A		AL2-1
3.	Uszczelka górna	A2-1-01.00.03	1	10	a	10	A		AL2-1
4.	Głowica napędu	AL2-1-01.10.00	1	-	-	-	-		AL2-1
5.	Walek sześciokątny	A2-1-01.20.02	1	10	b	10	A		AL2-1
6.	Pokrywa	A2-1-01.20.01	1	5	b	10	A		AL2-1
7.	Podkładka dystansowa	A2-1-01.20.06	1	-	-	-	-		AL2-1
8.	Koło zębate	A2-1-01.20.03	1	10	b	10	A		AL2-1
9.	Tulejka dystansowa	AL2-1-01.10.01	1	-	-	-	-		AL2-1
10.	Nakrętka	A2-1-01.20.05	1	-	-	-	-		AL2-1
11.	Zespół kół zębatach	A2-1-01.30.00	1	-	-	-	-		AL2-1
12.	Koło zębate kpl.	A2-1-01.31.00	1	15	b	10	A		AL2-1
13.	Krażek koła zębatego	A2-1-01.31.01	1	-	-	-	-		AL2-1
14.	Płytko koła zębatego	A2-1-01.31.02	1	-	-	-	-		AL2-1
15.	Walek zębata	A2-1-01.30.03	1	10	b	10	A		AL2-1
16.	Podkładka	A2-1-01.30.04	1	-	-	-	-		AL2-1
17.	Nakrętka sześciokątna	A2-1-01.30.05	1	-	-	-	-		AL2-1
18.	Uszczelka	A2-1-01.00.02	1	15	a	10	A		AL2-1
19.	Podkładka	A2-1-00.00.21	4	-	-	-	-		AL2-1
20.	Pierścień uszczelniający	A2-1-01.21.00	1	-	-	-	-		AL2-1
21.	Pierścień osadczy W 35	PN-81/M-85111	2	-	-	-	-		AL2-1
22.	Łożysko kulkowe 6202	PN-85/M-86100	1	-	-	-	-		AL2-1
23.	Wpust pryzmatyczny A5×5×25	PN-70/M-85005	1	-	-	-	-		AL2-1
24.	Nit 3.5×14-AL-B	PN-88/M-82954	3	-	-	-	-		AL2-1
25.	Łożysko kulkowe 6082Z	PN-95/M-86100	1	-	-	-	-		AL2-1
26.	Łożysko kulkowe 608	PN-85/M-86100	1	-	-	-	-		AL2-1
27.	Kolek A5×20	PN-89/M-85021	1	-	-	-	-		AL2-1
28.	Wkręt M5×12-4.8-A-Fe/Zn5	PN-85/M-82215	4	-	-	-	-		AL2-1
29.	Podkładka spr. Z6.1-Fe/Zn5	PN-77/M-82008	4	-	-	-	-		AL2-1
30.	Wkręt M5×18-4.8-A-Fe/Zn5	PN-85/M-82215	6	-	-	-	-		AL2-1
31.	Śruba M6×25-5.6-B-Fe/Zn5	PN-85/M-82105	4	-	-	-	-		AL2-1
32.	Wkręt M5×22-4.8-A-Fe/Zn5	PN-85/M-82215	4	-	-	-	-		AL2-1
33.	Podkładka 5.3-Fe/Zn5	PN-78/M-82006	4	-	-	-	-		AL2-1
34.	Silnik elektryczny dla odmian EM10-01-04 i EM10-09-12	80.2/220V	1	10	b	10	A		AL2-1
34.	Silnik elektryczny dla odmian EM10-05-08	80.2/115V	1	10	b	10	A		AL2-1

Rodzaj opakowania:

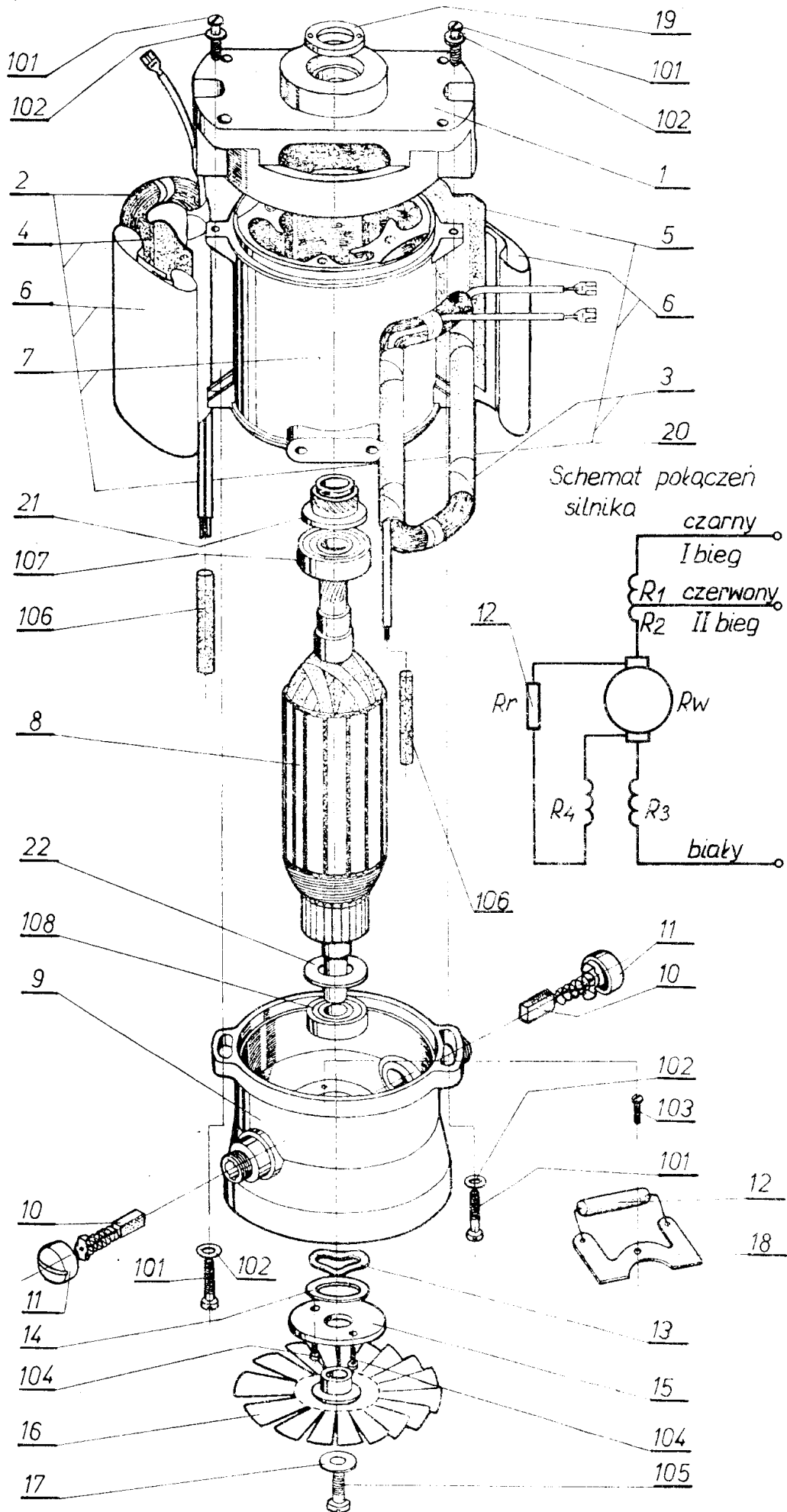
a – torebka z folii;

b – indywidualnie w papier, zbiorczo pudło trekturowe.

Miejsce umieszczenia metek:

A – 1 metka na opakowaniu + 1 na każdej sztuce;

B – 1 wewnątrz opakowania.



Rys. 6. Silnik

# SILNIK ELEKTRYCZNY 80.2 – WYKAZ CZĘŚCI

Nr części na rysunku 6	Nazwa części lub zespołu	Nr fabryczny, symbol lub nr normy	Ilość szt. w wyrobie		Norma zużycia na 1000 szt. wyrobów	Zasady detalicznego oznaczania i pakowania części			Cena	Zastosowanie w innych wyrobach
			80.2 220V	80.2 115V		Rodzaj opakowania	Zawartość	Miejsce umieszczenia metek		
1	2	3	4	5	6	7	8	9	10	11
1.	Tarcza łożyskowa tylna	80.0200	1	1	2	b	5	A		
2.	Cewka kpl. lewa	80.2030	1	-	20	b	10	A		
2.	Cewka kpl. lewa	80.2330	-	1	20	b	10	A		
3.	Cewka kpl. prawa	80.2020	1	-	20	b	10	A		
3.	Cewka kpl. prawa	80.2320	-	1	20	b	10	A		
4.	Klin stojana	80.0604	1	1	-	-	-	-		
5.	Klin stojana	80.0602	1	1	-	-	-	-		
6.	Izolacja stojana	80.0603	2	2	-	-	-	-		
7.	Pakiet stojana	80.0600	1	1	-	-	-	-		
8.	Wirnik kpl.	80.0100	1	-	20	b	10	A		
8.	Wirnik kpl.	80.3100	-	1	20	b	10	A		
9.	Tarcza łożyskowa kpl.	80.0300	1	1	2	b	5	A		
10.	Szczotka kpl.	80.0400	2	2	100	c	50	B		
11.	Nakrętka szczotkotrzymacza	80.0002	2	2	10	a	10	C		
12.	Rezystor	80.0003	1	-	10	a	10	C		
12.	Rezystor	80.3003	-	1	10	a	10	C		
13.	Podkładka sprężysta	80.0005	1	1	-	-	-	-		
14.	Podkładka dystansowa	80.0004	1	1	-	-	-	-		
15.	Oslona łożyska	80.0006	1	1	-	-	-	-		
16.	Wentylator	80.0500	1	1	5	a	5	C		
17.	Podkładka	80.0007	1	1	-	-	-	-		
18.	Wspornik rezystora	80.0301	1	1	-	-	-	-		
19.	Uszczelka labiryntowa	80.0101	1	1	10	a	10	C		
20.	Stojan kpl.	80.2010	1	-	5	b	5	A		
20.	Stojan kpl.	80.2310	-	1	5	b	5	A		
21.	Pierścień uszczelniający	80.0102	1	1	-	-	-	-		
22.	Podkładka izolacyjna	80.0103	1	1	-	-	-	-		
101.	Wkręt M5×20-4.8B-Fe/Zn5	PN-86/M-82202	4	4	-	-	-	-		
102.	Podkładka 5,5-Fe/Zn5	PN-78/M-82006	4	4	-	-	-	-		
103.	Wkręt M3×6-4.8B-Fe/Zn5	PN-86/M-82202	1	1	-	-	-	-		
104.	Wkręt M3×8-4.8B-Fe/Zn5	PN-86/M-82202	2	2	-	-	-	-		
105.	Wkręt M5×10 lewy – 4.8B-Fe/Zn5	PN-86/M-82202	1	1	-	-	-	-		
106.	Koszulka izolacyjna PCW 3×0,5×70		2	2	-	-	-	-		
107.	Łożysko 6201 – 2Z C6P6	PN-85/M-86100	1	1	-	-	-	-		
108.	Łożysko 6000 – 2Z C6P6	PN-85/M-86100	1	1	-	-	-	-		

Rodzaj opakowania:

- a – torebka z folii;
- b – indywidualnie w papier, zbiorczo pudełko tekturowe;
- c – pudełko tekturowe.

Sposób umieszczenia metek:

- A – 1 metka na opakowaniu + 1 na każdej sztuce;
- B – 1 metka na opakowaniu + 1 w opakowaniu;
- C – 1 metka w opakowaniu.