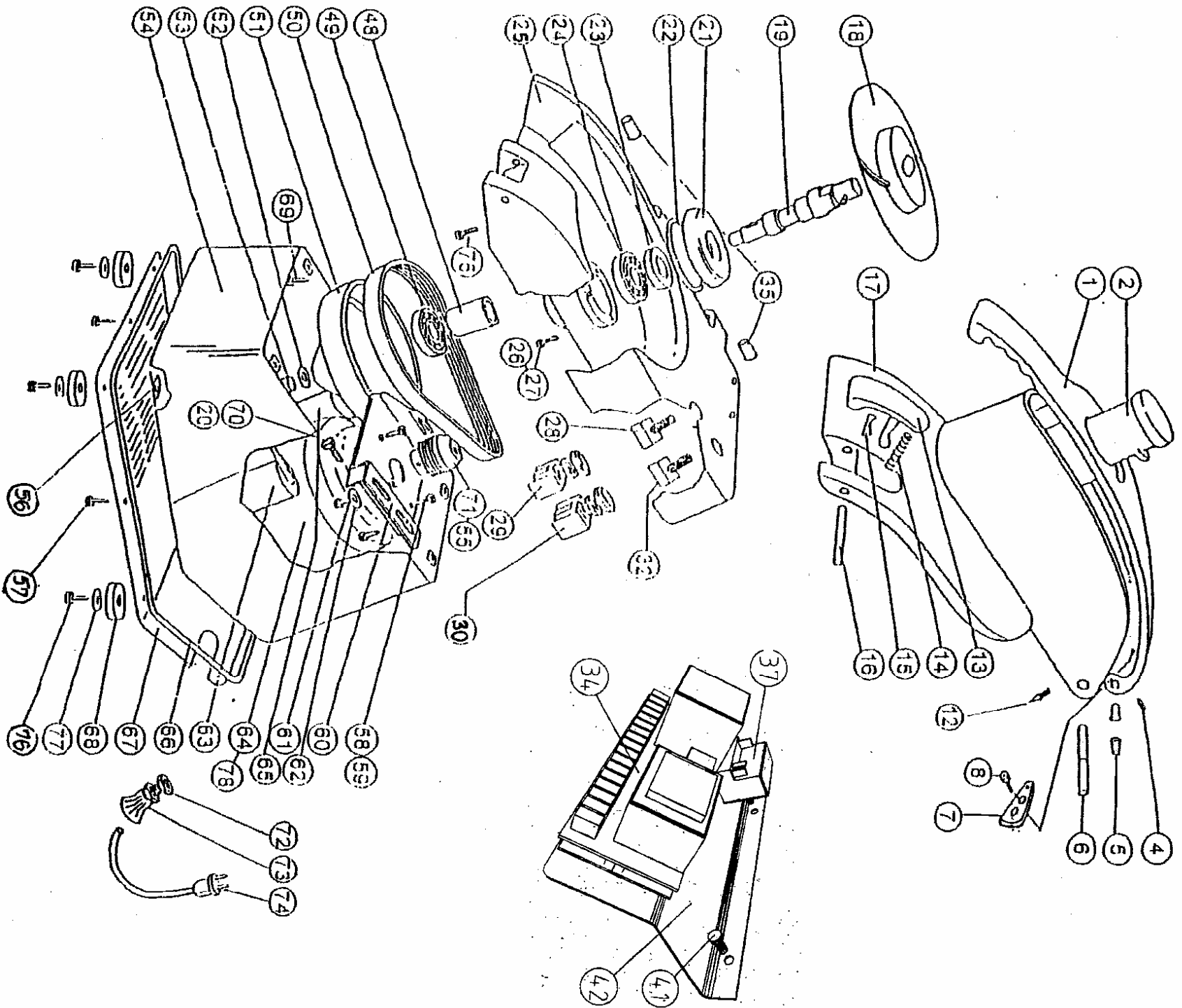


**Wykaz części zamiennych
Rozdrabniarki G11
1/N/PE 50 Hz 230V**

L.p.	Nr rysunku lub normy	Nazwa	Ilość sztuk
1.	G1-02.00.08/I	Dźwignia	1
2.	G1-28.00.00	Popychacz	1
4.	DIN 914	Wkręt dociskowy M6x12 A2	1
5.	G1-01.00.05	Tulejka łożyskowa	2
6.	G1-02.00.09	Oś z kanałkiem	1
7.	G1-02.01.04/I	Krzywka	1
8.	-	Cz. złączne do mocowania krzywki	1 kpl.
8.1	DIN 931	Śruba M5x40 A2	2
8.2	DIN 125	Podkładka 6,4 A2	2
8.3	DIN 6798	Podkładka ząbk. A5,3 A2	2
8.4	DIN 986	Nakrętka M5 A2	2
12.	G1-02.00.12/I	Trzpień	1
13.	G1-02.10.00/I	Zamek kpl.	1
14.	G1-02.00.05	Sprężyna	1
15.	-	Zaczep zamka ze śrubą	1 kpl.
15.1	G1-02.10.02/I	Zaczep zamka	1
15.2	DIN 912	Śruba M5x10 A2	1
16.	G1-02.00.04	Oś	1
17.	-	Pokrywa kpl.	1 kpl.
17.1	G1-02.00.01/I	Pokrywa zasypowa	1
17.2	G1-02.00.10	Kołek z korbami	1
17.3	G1-02.00.11	Kołek z korbami	1
17.4	G1-01.00.05	Tulejka łożyskowa	2
17.5	G1-02.00.06	Amortyzator	1
18.	G1-00.00.02	Tarcza odrzucająca	1
19.	G1-01.01.00	Walek napędowy z kołkiem	1
20.	DIN 934	Nakrętka M6 A2	2
21.	G1-01.00.03	Pokrywa	1
22.	G1-01.00.08	Pierścień uszczelniający	1
23.	PN-72/M-86964	Pierścień uszczelniający A 28x40x7	1
24.	PN-85/M-86100	Łożysko 6303 2RS	1
25.	G1-01.00.01/I	Korpus	1
26.	DIN 84	Wkręt M4x25 A2	6
27.	DIN 6798	Podkładka 4,3 A2	6
28.	G1-01.06.00	Wyłącznik pokrywy kpl.	1 kpl.
29.	-	Przycisk sterowniczy „START”	1
30.	-	Przycisk sterowniczy „STOP” (czerwony)	1
31.	-	-	-
32.	G1-01.07.00	Wyłącznik dźwigni kpl.	1 kpl.
33.	-	-	-

L.p.	Nr rysunku lub normy	Nazwa	Ilość sztuk
34.	MSG 230-00.00	Moduł sterujący MSG 230	1
35.	G1-01.00.07	Tulejka łożyskowa	2
36.	-	-	-
37.	-	Przekaznik 4CR -1-699	1
38.	-	-	-
39.	-	-	-
40.	-	-	-
41.	2745.12	Śruba mocująca M5x12	3
42.	G1-03.04.01	Wspornik	1
43.	-	-	-
44.	-	-	-
45.	-	-	-
46.	-	-	-
47.	G1-03.04.02	Szyna nośna	1
48.	G1-01.00.04	Tulejka dystansowa	1
49.	PN-85/M-86100	Łożysko 6203 2 RS	1
50.	-	Pasek klinowy 6 PJ 559	1
51.	G1-01.00.02	Koło pasowe duże D=146 mm	1
52.	DIN 125	Podkładka B15 A2	1
53.	DIN 985	Nakrętka samozabezp. M14 A2	1
54.	G1-07.00.00	Obudowa kpl.	1
55.	DIN 1481	Kołek rozprężny 6x30	1
56.	G1-00.00.01	Nakrętka blachowkręta B10 4, 8 typ C	5
57.	DIN 7971	Wkręt do blach C St 4,8x13 A2	5
58.	DIN 933	Śruba M8x14 A2	4
59.	DIN 6798	Podkładka A 8,4 A2	4
60.	G1-03.01.00	Podstawa silnika	1
61.	88 933	Śruba M5x16	4
62.	DIN 9021	Podkładka A 5,3 A2	4
63.	MKA 10-450 25/85/21 po 50 Hz	Kondensator pracy 10μF 450V	1
64.	SEN125-4/80-B10/8303	Silnik z hamulcem 230V 50Hz kier. obr. w lewo	1
65.	MKA 50-450 25/85/21 po 50 Hz	Kondensator rozruchowy 50μF 250V	1
66.	G1-09.00.04	Uszczelka samoprzylepna	1
67.	G1-09.00.00	Podstawa kpl.	1
68.	A2-1-00.00.16	Stopka	4
69.	88933	Śruba M5x16 do poz. 54	3
70.	DIN 933	Śruba M6x35 A2	2
71.	G1-1-03.02.02	Koło pasowe małe	1
72.	-	Nakrętka PG 11	1
73.	-	Przyłącze kabla PG 11	1
74.	G1-08.00.00	Przewód przyłączeniowy 230V z wtyczką	1
75.	2745.12	Śruba M5x12	1
76.	DIN 7971	Wkręt do blach B 4,8x16 A2	4
77.	A2-1.00.00.22	Podkładka A 5,3 A2	4
78.	HE S4-1-2	Hamulec silnika 25W 6Nm 96V-	1



**Wykaz części zamiennych
Rozdrabniarki G11
3/N/PE 50 Hz 400V**

L.p.	Nr rysunku lub normy	Nazwa	Ilość sztuk
1.	G1-02.00.08/I	Dźwignia	1
2.	G1-28.00.00	Popychacz	1
4.	DIN 914	Wkręt dociskowy M6x12 A2	1
5.	G1-01.00.05	Tulejka łożyskowa	2
6.	G1-02.00.09	Oś z kanałkiem	1
7.	G1-02.01.04/I	Krzywka	1
8.	-	Cz. złączne do mocowania krzywki	1 kpl.
8.1	DIN 931	Śruba M5x40 A2	2
8.2	DIN 125	Podkładka 6,4 A2	2
8.3	DIN 6798	Podkładka ząbk. A5,3 A2	2
8.4	DIN 986	Nakrętka M5 A2	2
12.	G1-02.00.12/I	Trzpień	1
13.	G1-02.10.00/I	Zamek kpl.	1
14.	G1-02.00.05	Sprężyna	1
15.	-	Zaczep zamka ze śrubą	1 kpl.
15.1	G1-02.10.02/I	Zaczep zamka	1
15.2	DIN 912	Śruba M5x10 A2	1
16.	G1-02.00.04	Oś	1
17.	-	Pokrywa kpl.	1 kpl.
17.1	G1-02.00.01/I	Pokrywa zasypowa	1
17.2	G1-02.00.10	Kołek z karbami	1
17.3	G1-02.00.11	Kołek z karbami	1
17.4	G1-01.00.05	Tulejka łożyskowa	2
17.5	G1-02.00.06	Amortyzator	1
18.	G1-00.00.02	Tarcza odrzucająca	1
19.	G1-01.01.00	Walek napędowy z kołkiem	1
20.	DIN 934	Nakrętka M6 A2	2
21.	G1-01.00.03	Pokrywka	1
22.	G1-01.00.08	Pierścień uszczelniający	1
23.	PN-72/M-86964	Pierścień uszczelniający A 28x40x7	1
24.	PN-85/M-86100	Łożysko 6303 2RS	1
25.	G1-01.00.01/I	Korpus	1
26.	DIN 84	Wkręt M4x25 A2	6
27.	DIN 6798	Podkładka 4,3 A2	6
28.	G1-01.06.00	Wyłącznik pokrywy kpl.	1 kpl.
29.	-	Przycisk sterowniczy „START”	1
30.	-	Przycisk sterowniczy „STOP” (czerwony)	1
31.	-	-	-
32.	G1-01.07.00	Wyłącznik dźwigni kpl.	1 kpl.
33.	-	-	-

L.p.	Nr rysunku lub normy	Nazwa	Ilość sztuk
34.	MSG 400-00.00	Moduł sterujący MSG 400	1
35.	G1-01.00.07	Tulejka łożyskowa	2
36.	-	-	-
38.	-	-	-
39.	-	-	-
40.	-	-	-
41.	2745.12	Śruba mocująca M5x12	3
42.	G1-03.04.01	Wspornik	1
43.	-	-	-
45.	-	-	-
46.	-	-	-
47.	-	-	-
48.	G1-01.00.04	Tulejka dystansowa	1
49.	PN-85/M-86100	Łożysko 6203 2 RS	1
50.	-	Pasek klinowy 6 PJ 559	1
51.	G1-01.00.02	Koło pasowe duże D=146 mm	1
52.	DIN 125	Podkładka B15 A2	1
53.	DIN 985	Nakrętka samozabezp. M14 A2	1
54.	G1-04.00.00	Obudowa kpl.	1
55.	DIN 1481	Kołek rozprężny 6x30	1
56.	G1-00.00.01	Nakrętka blachowkręta B10 4, 8 typ C	5
57.	DIN 7971	Wkręt do blach C St 4,8x13 A2	5
58.	DIN 933	Śruba M8x14 A2	4
59.	DIN 6798	Podkładka A 8,4 A2	4
60.	G1-03.01.00	Podstawa silnika	1
61.	88 933	Śruba M5x16	4
62.	DIN 9021	Podkładka A 5,3 A2	4
64.	STN125-4/2/80-B10/8304	Silnik z hamulcem 400V 50Hz kier. obr. w lewo	1
65.	HE S4-1-2	Hamulec silnika 25W 6Nm 96V- (cz. skład. silnika)	1
66.	G1-09.00.04	Uszczelka samoprzylepna	1
67.	G1-09.00.00	Podstawa kpl.	1
68.	A2-1-00.00.16	Stopka	4
69.	88933	Śruba M5x16 do poz. 54	3
70.	DIN 933	Śruba M6x35 A2	2
71.	G1-1-03.02.02	Koło pasowe małe	1
72.	-	Nakrętka PG 16	1
73.	-	Przyłącze kabla PG 16	1
74.	G1-05.00.01	Przewód przyłączeniowy	1
75.	2745.12	Śruba M5x12	1
76.	DIN 7971	Wkręt do blach B 4,8x16 A2	4
77.	A2-1.00.00.22	Podkładka A 5,3 A2	4
78.	-	CEE – Wtyczka 5 biegunowa 16A Nr 3	1

